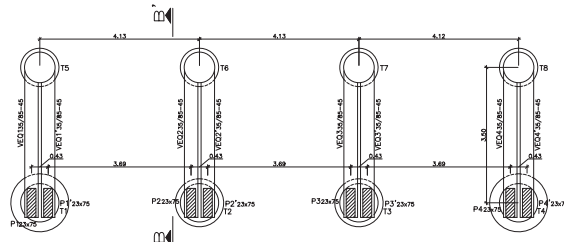
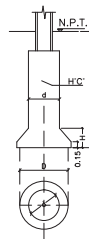


PLANTA DE FUNDACIÓN

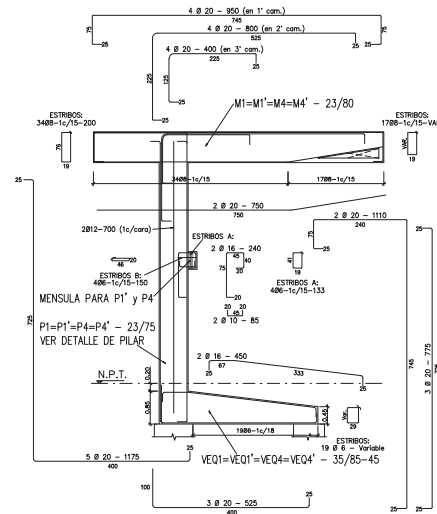


DETALLE DE TUBULONES
PLANILLA Y ESQUEMA TÍPICO
NIVEL FUNDACIÓN
DOSIFICACIÓN: 1:3:6 + 30% PIEDRA BRUTA

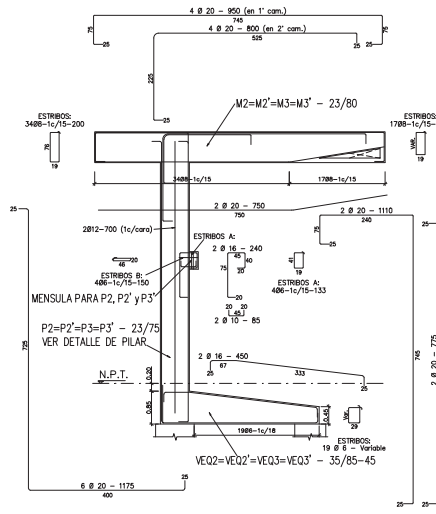
TUBULONES	d	D	H
T1=T4	100	150	60
T2=T3	100	125	40
T5=T6=T7=T8	80	100	35



DETALLES VIGA DE EQUILIBRIO, PILAR Y MENSULA



DETALLE TÍPICO ANCLAJE DE TENSORES



DETALLE TÍPICO ANCLAJE DE TENSORES

